

# Change the factory 機械工具NAV!

外側も内側も！様々な形状に対応できる測定機！

汎用長測定機(外径・内径)

Multimar844T

Mahr

Universal Measuring Instruments | Multimar 844 T



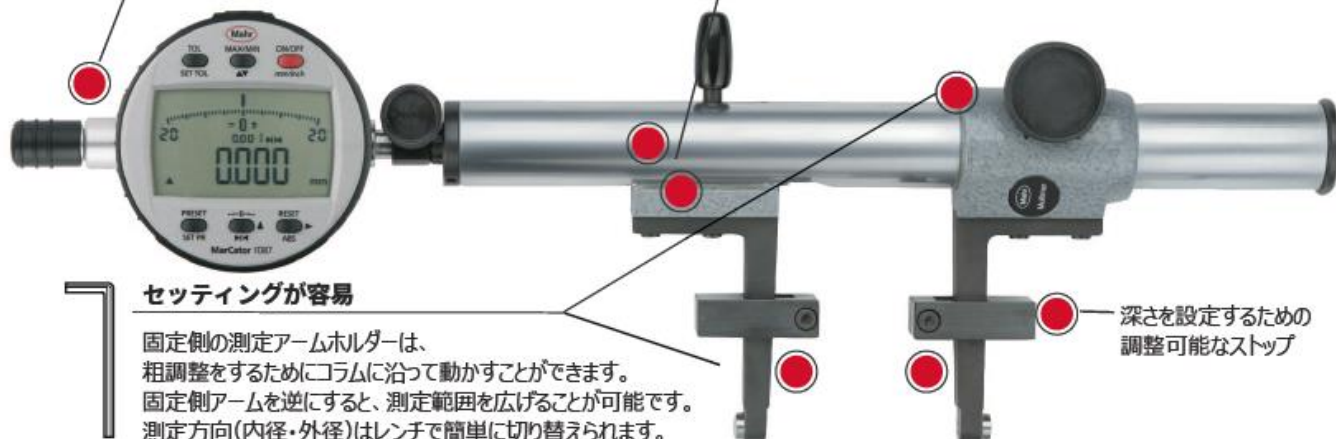
この1台で外径にも内径にも。様々な形状に対応できる多用途な測定器。

### ワイヤレス指示器でさらに便利に！

取付軸が8 mmの指示器をご使用頂けます。MarCator 1086 Ri、1087 Riなどのワイヤレス送信機内蔵型指示器をお使い頂くと、測定記録を簡単に電子化でき、大変便利です。

### 安定した高い精度を得られる機器設計

内蔵スプリングが一定の測定圧を保ちます。高精度なボールガイドに取り付けられた可動式の測定アームホルダーが、ガタと摩擦を排除。動かし易く、安定して高い精度を得られます。

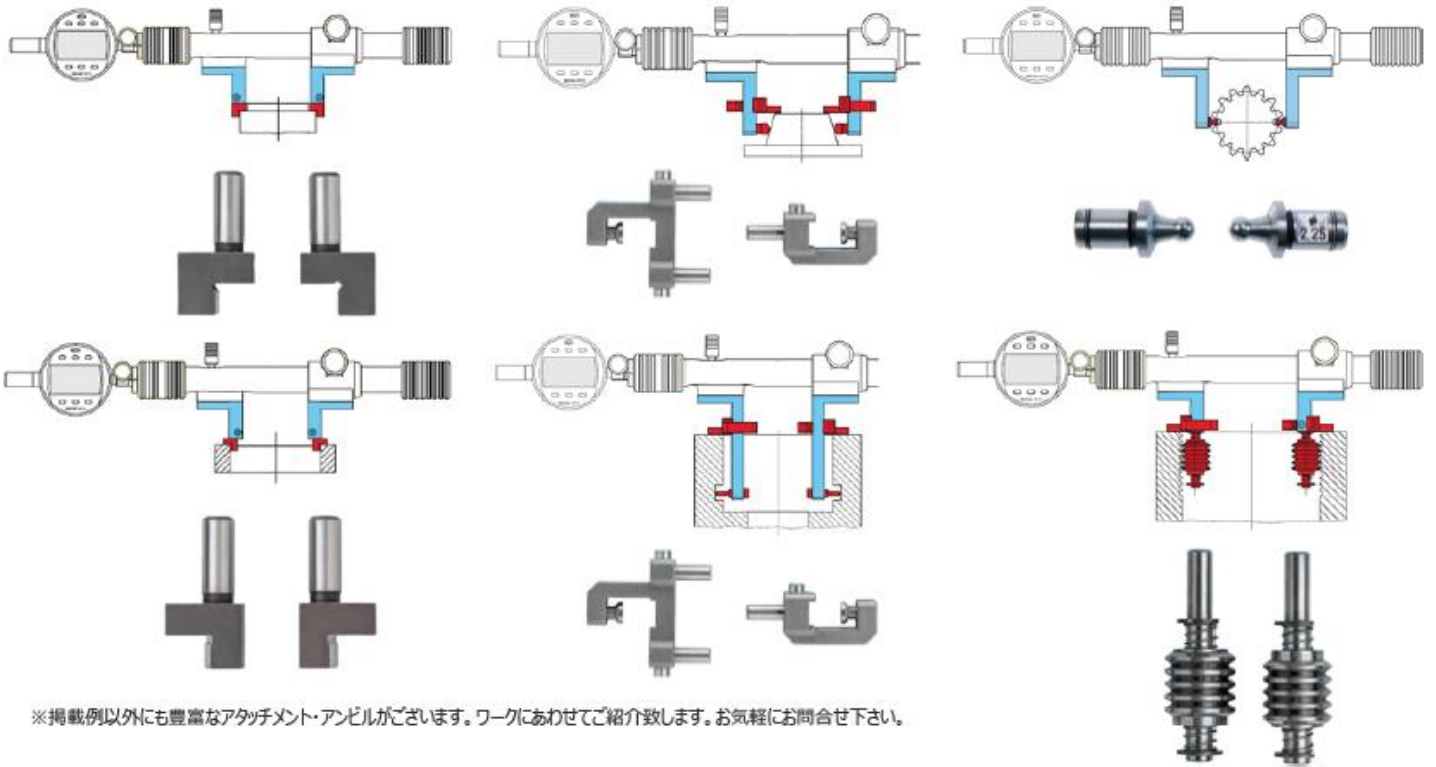


### セッティングが容易

固定側の測定アームホルダーは、粗調整をするためにコラムに沿って動かすことができます。固定側アームを逆にすると、測定範囲を広げることが可能です。測定方向(内径・外径)はレンチで簡単に切り替えられます。

深さを設定するための調整可能なストップ

# アタッチメントとアンビルの組み合わせが自由！



※掲載例以外にも豊富なアタッチメント・アンビルがございます。ワークにあわせてご紹介致します。お気軽にお問合せ下さい。

## Technical Data

内径(mm)	外径(mm)	測定圧(N)	可動部移動距離(mm)	重量(g)	注文No.(指示器別売)
30 - 115	0 - 85	5	12	780	4503001
110 - 265	80 - 235	5	12	1010	4503002
260 - 615	230 - 585	5	12	1590	4503003
610 - 1015	580 - 985	5	12	2220	4503004
1000 - 1500	970 - 1470	10	12	2520	4503005
1500 - 2000	1470 - 1970	10	12	2680	4503006
2000 - 2500	1970 - 2470	10	12	2860	4503007

### アプリケーション例

外径及び内径、雄ネジ及び雌ネジ、狭いカラー及び溝、外径及び内径テーパ／ギヤ等

### 指示器

8mmの取付軸付きのすべての指示器を使用可能

### 推奨指示器

ダイヤルゲージ：MarCator 810 S (読取値：0.01mm / 注文No.4311000)

指針測微器：Millimess 1010 (読取値：0.01mm / 注文No.4332000)

指針測微器：Millimess 1004 (読取値：5μm / 注文No.4333000)



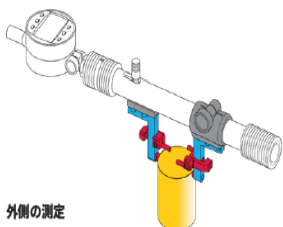
\*ワイヤレス送信機内蔵型

\*インジケータ：MarCator 1086 Ri (分解能：0.01mm / 注文No.4337134)

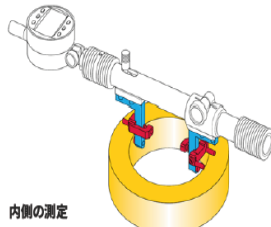
\*インジケータ：MarCator 1087 Ri (分解能：0.0005mm / 注文No.4337663)

\*インジケータ：MarCator 1087 BRi (分解能：0.0005mm / 注文No.4337664)

技術改善などにより当製品の仕様が変更される場合がありますので予めご了承ください。当フライヤーに記載されている数字・図画は変更される可能性があります。



外側の測定



内側の測定

お見積・詳しい資料については、

